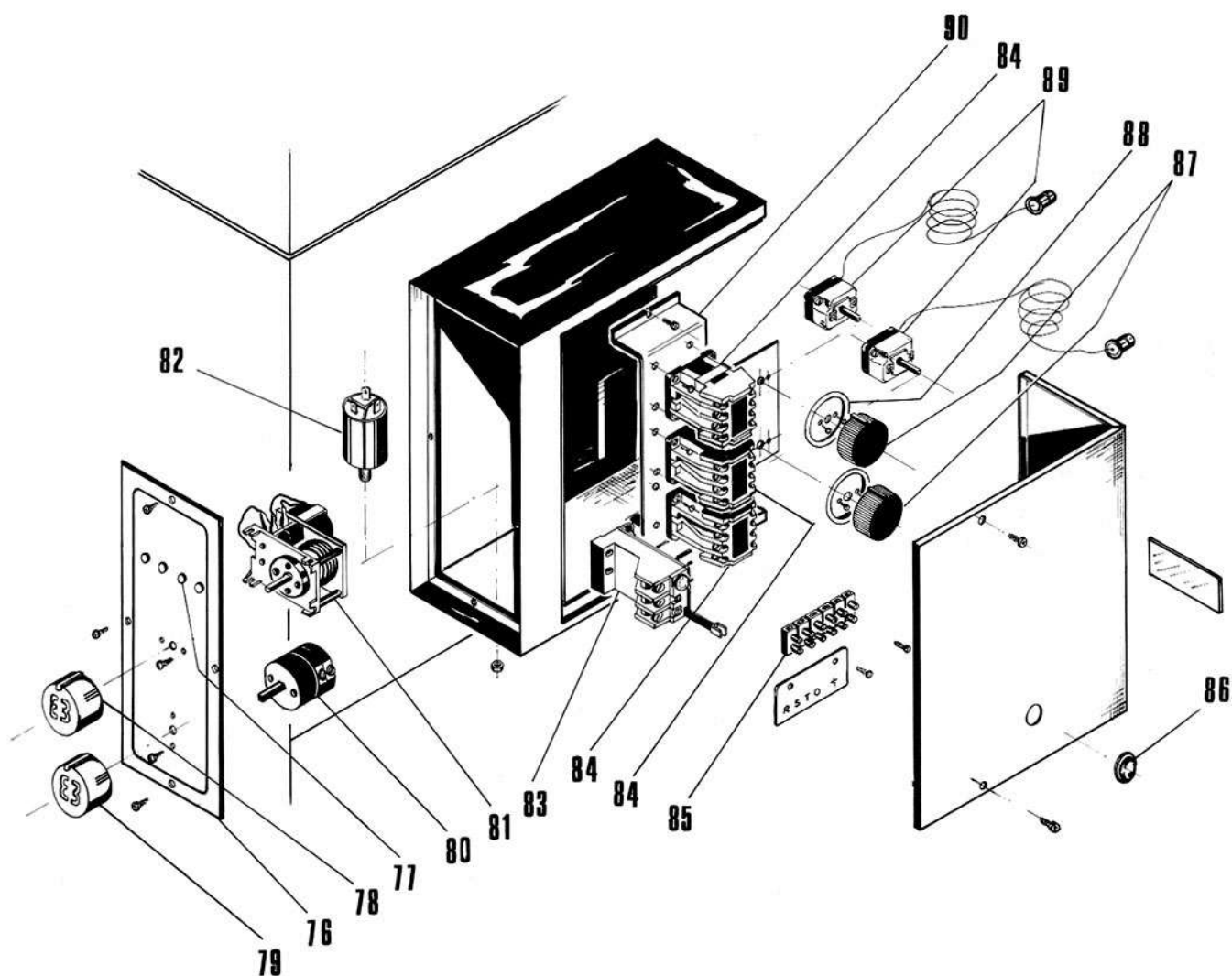


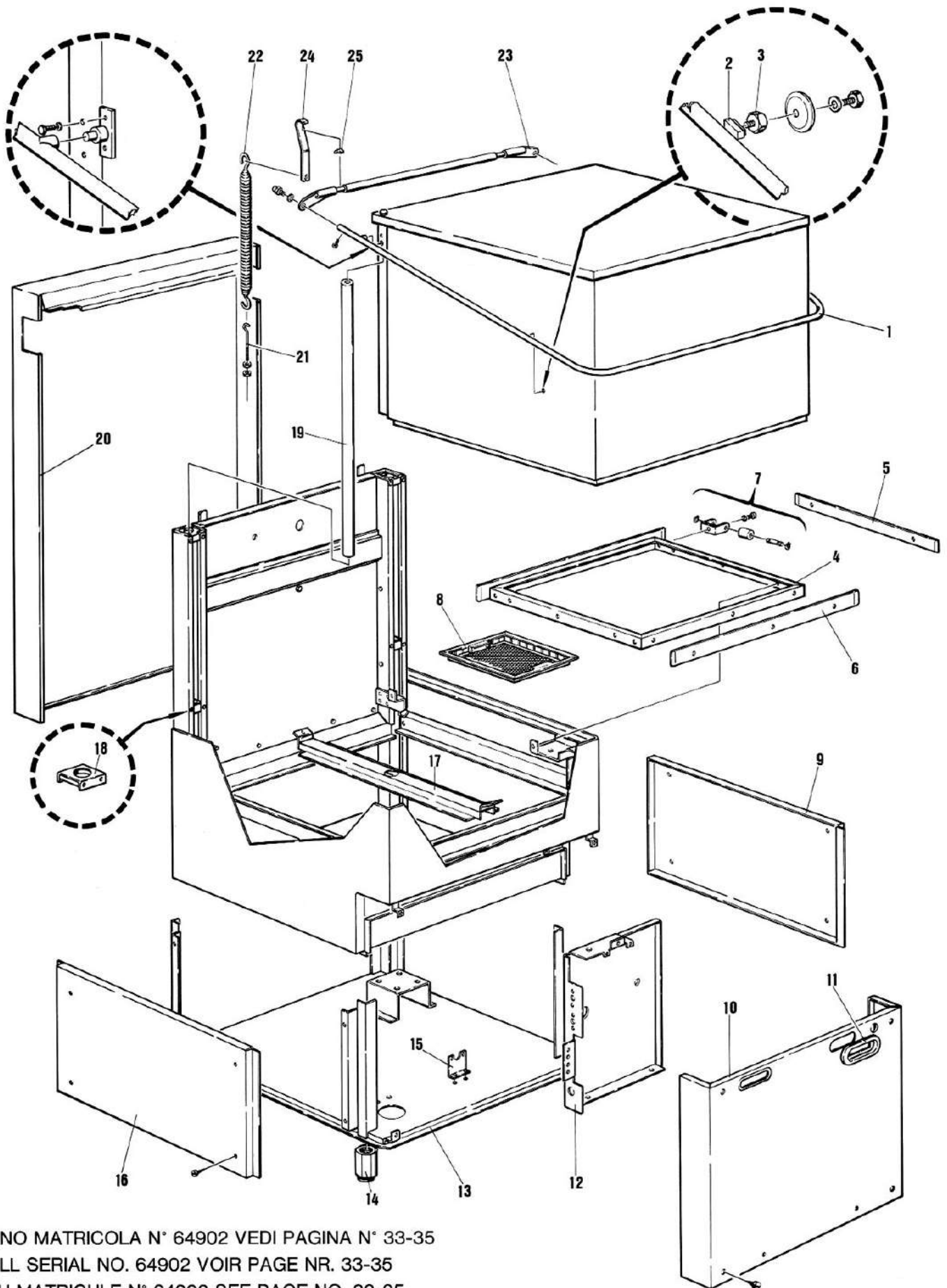
DA MATRICOLA N° 64903 VEDI PAGINA N° 37-39-41  
DE MATRICULE NR. 64903 VOIR PAGE NR. 37-39-41  
FROM SERIAL NO. 64903 SEE PAGE NO. 37-39-41  
AB MASCHINEN NR. 64903 SIEHE SEITE NR. 37-39-41

POS.	CODICE CODE KODE	POS.	CODICE CODE KODE	POS.	CODICE CODE KODE	POS.	CODICE CODE KODE
1	32 10 02	37	44 90 01	70	99 00 32		
2	30 80 08	39	22 40 02	71	10 60 29		
3	46 80 50	40	14 30 05	72	99 00 39		
4	03 60 02	41	98 50 02	74	14 30 13		
5	{ 01 50 07	42	43 70 27	75	12 10 17		
	{ 01 50 08	43	14 30 08				
6	01 50 06	44	98 50 01				
7	99 90 35	45	30 80 10				
8	12 10 10	46	30 10 02				
12	98 70 03	47	99 90 34				
13	20 10 03	48	14 20 10				
14	12 70 06	49	14 20 01				
15	pag. 110	50	{ 43 70 38				
16	12 70 07		{ 43 70 33				
17	46 10 06	51	99 90 43				
18	12 10 12	52	99 00 31				
20	98 40 02	53	10 60 30				
21	46 80 29	54	30 80 14				
22	{ 45 60 10	55	99 00 39				
	{ 43 70 19	55/A	42 90 26				
23	41 70 40	56	47 80 07				
25	11 00 02	57	99 30 22				
26	13 80 01	58	30 80 05				
27	14 00 06	58/A	42 90 01				
28	11 00 04	60	{ 23 00 08				
29	11 90 02		{ 23 00 26				
30	14 00 01	61	43 70 29				
31	02 20 14	62	41 50 01				
32	44 90 03	64	46 80 21				
33	44 90 02	66	pag. 93				
34	47 40 01	67	45 30 04				
35	45 10 01	68	43 50 01				
36	21 80 03	69	43 70 31				



DA MATRICOLA N° 64903 VEDI PAGINA N° 37-39-41  
DE MATRICULE NR. 64903 VOIR PAGE NR. 37-39-41  
FROM SERIAL NO. 64903 SEE PAGE NO. 37-39-41  
AB MASCHINEN NR. 64903 SIEHE SEITE NR. 37-39-41

POS.	CODICE CODE KODE	POS.	CODICE CODE KODE	POS.	CODICE CODE KODE	POS.	CODICE CODE KODE
77	{ 21 60 03 21 60 02 21 60 05						
78	44 70 08						
79	44 70 07						
80	21 30 02						
81	pag. 90						
82	21 20 01						
83	23 20 08						
84	22 90 10						
85	22 00 05						
87	44 70 04						
88	42 90 09						
89	23 60 07						



FINO MATRICOLA N° 64902 VEDI PAGINA N° 33-35  
TILL SERIAL NO. 64902 VOIR PAGE NR. 33-35  
AU MATRICULE N° 64902 SEE PAGE NO. 33-35  
BIS MASCHINEN-NR. 64902 SIEHE SEITE NR. 33-35

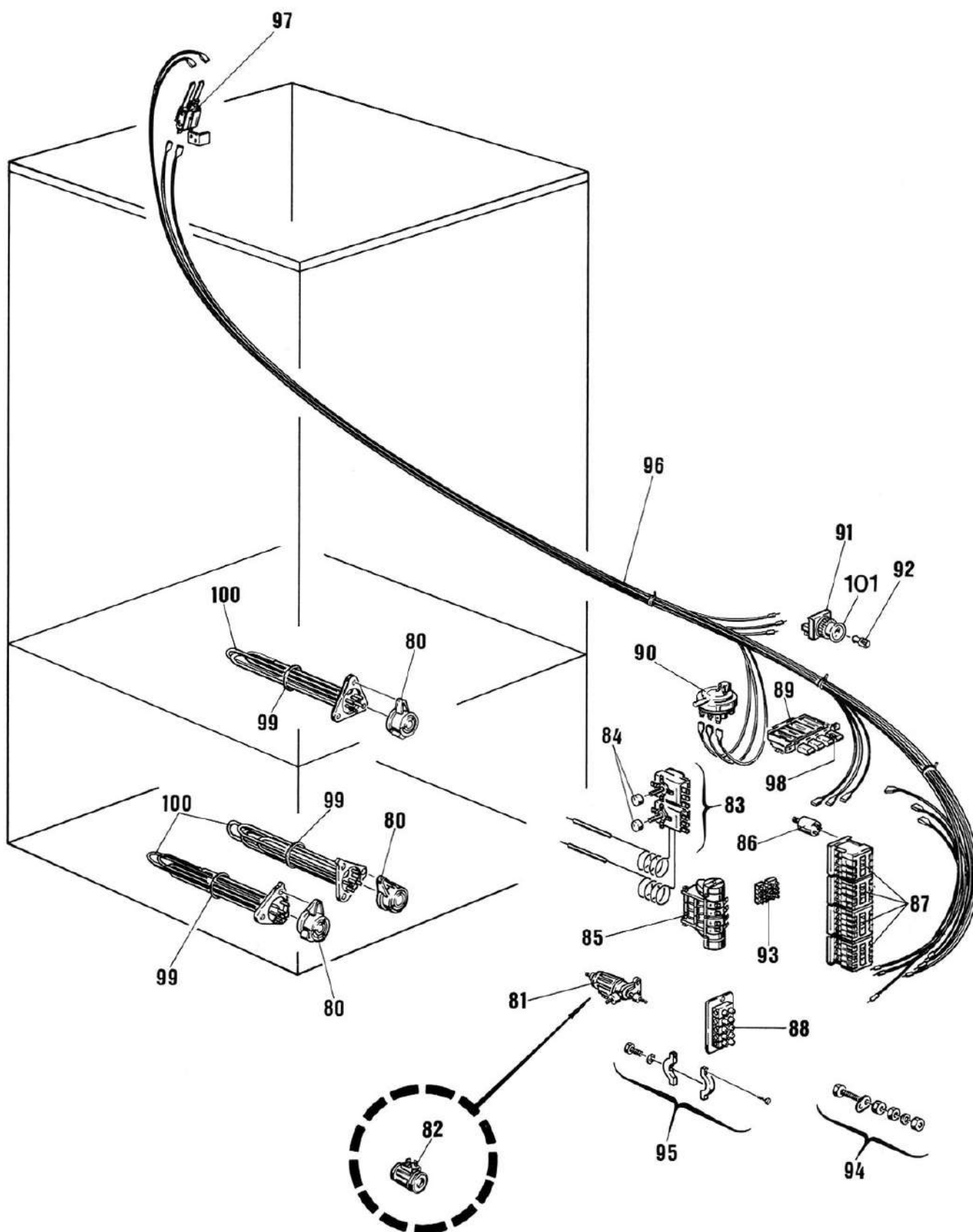
adotta cesti 50 x 50

POS.	CODICE CODE KODE	POS.	CODICE CODE KODE	POS.	CODICE CODE KODE	POS.	CODICE CODE KODE
1	32 10 02						
2	30 80 08						
3	46 80 50						
4	03 60 02						
5	{ 01 50 07						
	{ 01 50 08						
6	01 50 06						
7	99 90 35						
8	12 10 10						
9	02 10 03						
10	02 00 04						
11	40 40 02						
12	02 40 06						
14	46 10 06						
15	03 30 23						
16	02 10 10						
18	30 80 10						
19	30 10 02						
20	02 20 14						
21	39 90 02						
22	44 90 01						
23	44 90 02						
24	44 90 03						
25	47 40 01						



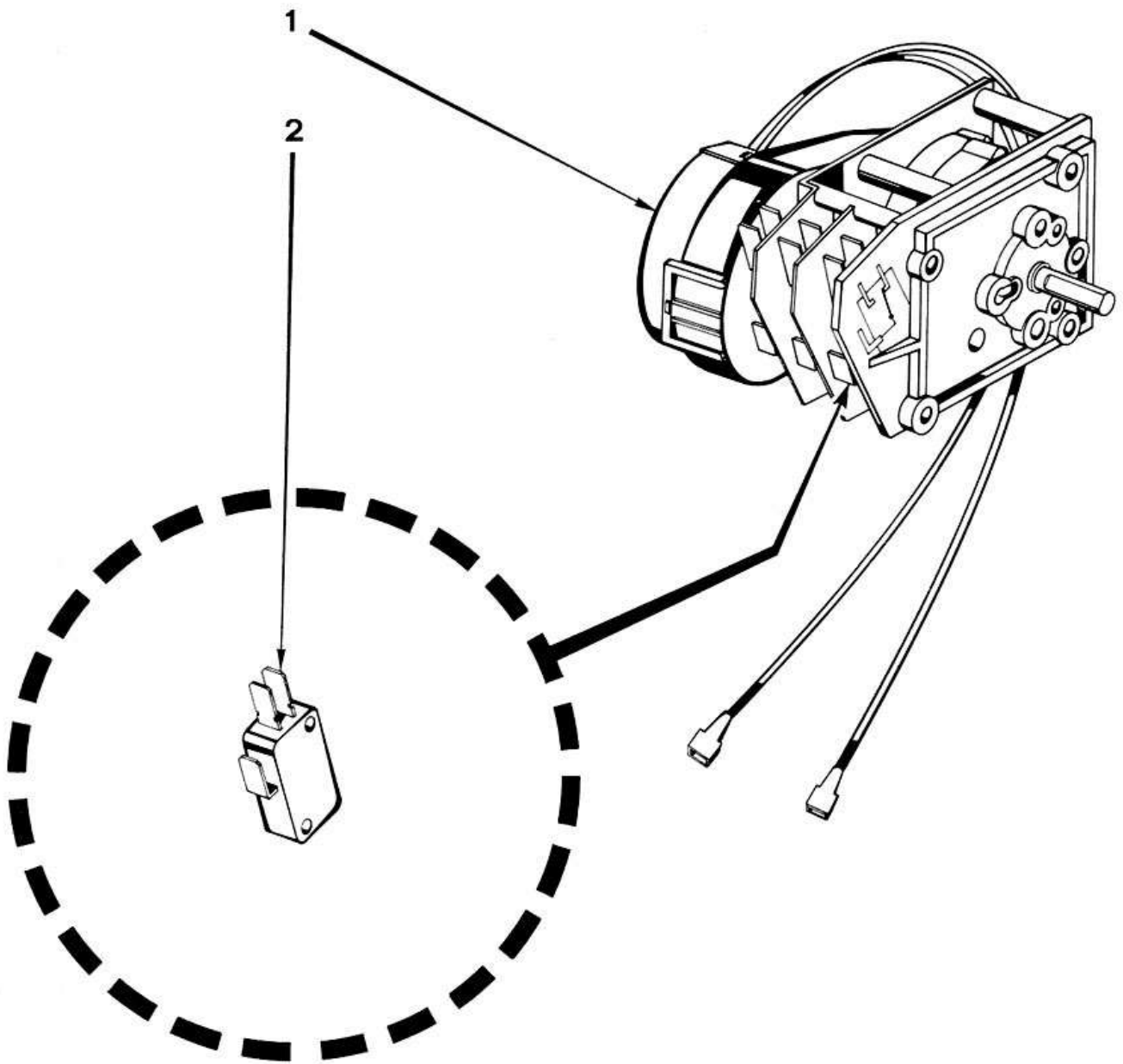
POS.	CODICE CODE KODE	POS.	CODICE CODE KODE	POS.	CODICE CODE KODE	POS.	CODICE CODE KODE
26	98 50 02	59	14 20 01				
27	14 30 08	60	43 70 38				
28	98 50 01	61	43 70 33				
29	43 70 27	62	99 90 43				
30	pag. 165	63	14 30 03				
31	pag. 165	64	43 70 10				
32	12 70 06	65	98 40 01				
33	pag. 64	66	46 80 53				
34	12 10 12	67	48 60 02				
35	14 30 02	68/69	45 60 06				
36	43 70 30	70	14 30 13				
37	99 30 23	71	pag. 53				
38	14 30 04	72	45 30 02				
39	11 00 02	73	10 40 03				
40	13 80 01	74	41 30 03				
41	14 00 06	75	99 10 01				
42	99 00 32	76	46 80 20				
43	10 60 14	77	43 70 07				
44	99 00 30	78	14 30 05				
45	42 90 03	79	12 10 17				
46	30 80 07						
47	42 90 02						
48	11 00 04						
49	11 90 02						
50	14 00 01						
51	99 00 31						
52	10 60 15						
53	99 30 22						
54	47 80 07						
55	30 80 05						
56	42 90 01						
57	99 90 34						
58	14 20 10						





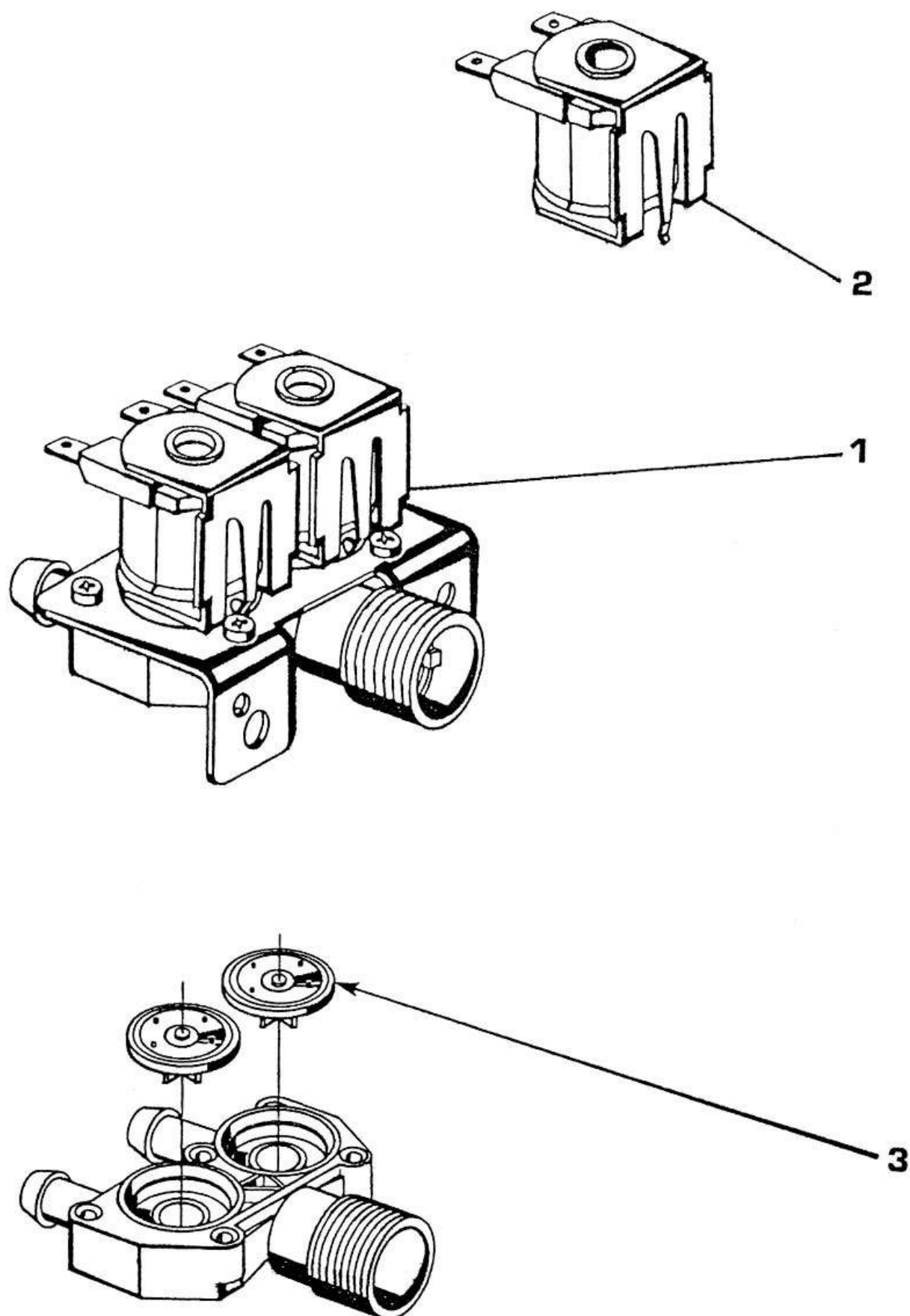
FINO MATRICOLA N° 64902 VEDI PAGINA N° 33-35  
TILL SERIAL NO. 64902 VOIR PAGE NR. 33-35  
AU MATRICULE N° 64902 SEE PAGE NO. 33-35  
BIS MASCHINEN-NR. 64902 SIEHE SEITE NR. 33-35

POS.	CODICE CODE KODE	POS.	CODICE CODE KODE	POS.	CODICE CODE KODE	POS.	CODICE CODE KODE
80	46 70 02						
81	{ 98 70 01 98 70 05						
82	{ 20 10 02 20 10 11						
83	23 60 04						
84	44 70 27						
85	pag. 49						
86	21 20 01						
87	22 90 10						
88	22 00 05						
89	pag. 69						
90	22 40 03						
91	22 60 04						
92	21 60 11						
93	22 00 04						
95	42 50 01						
96	{ 20 30 18 20 30 19						
97	21 80 03						
98	pag. 69						
99	45 60 02						
100	{ 23 00 13 23 00 14						
101	29 90 04						



POS.	CODICE CODE KODE	DESCRIZIONE - DESCRIPTION - BESCHREIBUNG		
1	23 80 25	Timer ciclo 180" - Cronel 2C Cycle timer 180" - Cronel 2C Programmateur cycle 180" - Cronel 2C Programmschalter 180" - Cronel 2C	220/50/1	Mod. R 495 - 497
1	23 80 01	Timer ciclo 180" - Crouzet 3C Cycle timer 180" - Crouzet 3C Programmateur cycle 180" - Crouzet 3C Programmschalter 180" - Crouzet 3C	220/50/1	Mod. R 499 - 501 - 503 - 505 - 507 - 509 - 511 - 704 - 706 - 708 - S 641 - 643  Mod. S 870 fino matricola n° 64902 till serial no. 64902 au matricule n° 64902 bis Maschinen-Nr. 64902
1	23 80 24	Timer ciclo 180" - Cronel 3C Cycle timer 180" - Cronel 3C Programmateur cycle 180" - Cronel 3C Programmschalter 180" - Cronel 3C	220/50/1	Mod. R 499 - 501 - 503 - 505 - 507 - 509 - 511 - 704 - 706 - 708 - S 641 - 643  Mod. S 870 fino matricola n° 64902 till serial no. 64902 au matricule n° 64902 bis Maschinen-Nr. 64902
1	23 80 05	Timer ciclo 180" - Cronel 3C Cycle timer 180" - Cronel 3C Programmateur cycle 180" - Cronel 3C Programmschalter 180" - Cronel 3C	220-240/50/1	Mod. R 499 - 501 - 503 - 505 - 507 - 509 - 511 - 704 - 706 - 708 - S 641 - 643  Mod. S 870 fino matricola n° 64902 till serial no. 64902 au matricule n° 64902 bis Maschinen-Nr. 64902
1	23 80 16	Timer ciclo 180" - Cronel 3C Cycle timer 180" - Cronel 3C Programmateur cycle 180" - Cronel 3C Programmschalter 180" - Cronel 3C	220/60/1	Mod. R 499 - 501 - 503 - 505 - 507 - 509 - 511 - 704 - 706 - 708 - S 641 - 643  Mod. S 870 fino matricola n° 64902 till serial no. 64902 au matricule n° 64902 bis Maschinen-Nr. 64902

POS.	CODICE CODE KODE	DESCRIZIONE - DESCRIPTION - BESCHREIBUNG
1	23 80 09	<p>Timer pompa scarico 180" - Cronel 4C Drain pump timer 180" - Cronel 4 Programmateur pompe vidange 180" - Cronel 4C Laugenpumpe-Programmschalter 180" - Cronel 4C</p> <p style="text-align: right;">220/50/1</p> <p>Mod. R 501 - 505 - 509 - 704 - 706 - 708 - S 641</p> <p>Mod. S 870 fino matricola n° 64902 till serial no. 64902 au matricule n° 64902 bis Maschinen-Nr. 64902</p>
2	21 80 09	<p>Micro timer Cronel Microtimer Cronel Minirupteur programmeur Cronel Mikroschalter Cronel</p>



POS.	CODICE CODE KODE	DESCRIZIONE - DESCRIPTION - BESCHREIBUNG
1	24 00 06	Valvola - Elbi - 1 via 90° Solenoid valve - Elbi - 1 way 90° Vanne - Elbi - 1 bobine 90° Einweg - Einlassmagnetventil - Elbi - 90° 220-240/50-60/1 Mod. R 495
1	24 00 05	Valvola - Elbi - 1 via 180° Solenoid valve - Elbi - 1 way 180° Vanne - Elbi - 1 bobine 180° Einweg - Einlassmagnetventil - Elbi - 180° 220-240/50-60/1 Mod. R 704 - 706
1	24 00 03	Valvola - 2 vie 180° Solenoid valve - 2 ways 180° Vanne - 2 bobines 180° Zweiweg - Einlassmagnetventil - 180° 220-240/50-60/1 Mod. R 497 - 499 - 501 - 505 - 509 - S 641
1	24 00 02	Valvola - 3 vie 180° Solenoid valve - 3 ways 180° Vanne - 3 bobines 180° Dreiweg - Einlassmagnetventil - 180° 220-240/50-60/1 Mod. R 503 - 507 - 511 - S 643
1	24 00 08	Valvola ottone piccola portata Brass solenoid valve - small capacity Vanne laiton - petite Kleines Einlassmagnetventil aus Messing 220-240/50-60/1 Mod. R 708
1	24 00 07	Valvola ottone grande portata Brass solenoid valve - big capacity Vanne laiton - grande Grosses Einlassmagnetventil aus Messing 220-240/50-60/1 Mod. S 870 fino matricola n° 64902 till serial no. 64902 au matricule n° 64902 bis Maschinen-Nr. 64902

POS.	CODICE CODE KODE	DESCRIZIONE - DESCRIPTION - BESCHREIBUNG
2	20 10 06	Bobina valvola Coil for solenoid valve Bobine pour vanne Spule für Einlassmagnetventil
2	20 10 08	Bobina valvola ottone piccola portata Coil for brass solenoid valve - small capacity Bobine vanne laiton petite Spule für kleines Einlassmagnetventil aus Messing
2	20 10 07	Bobina valvola ottone grande portata Coil for brass solenoid valve - big capacity Bobine vanne laiton grande Spule für grosses Einlassmagnetventil aus Messing
3	29 90 22	Membrana valvola ottone grande portata Membrane for brass solenoid valve - big capacity Membrane vanne laiton grande Membran für grosses Einlassmagnetventil aus Messing

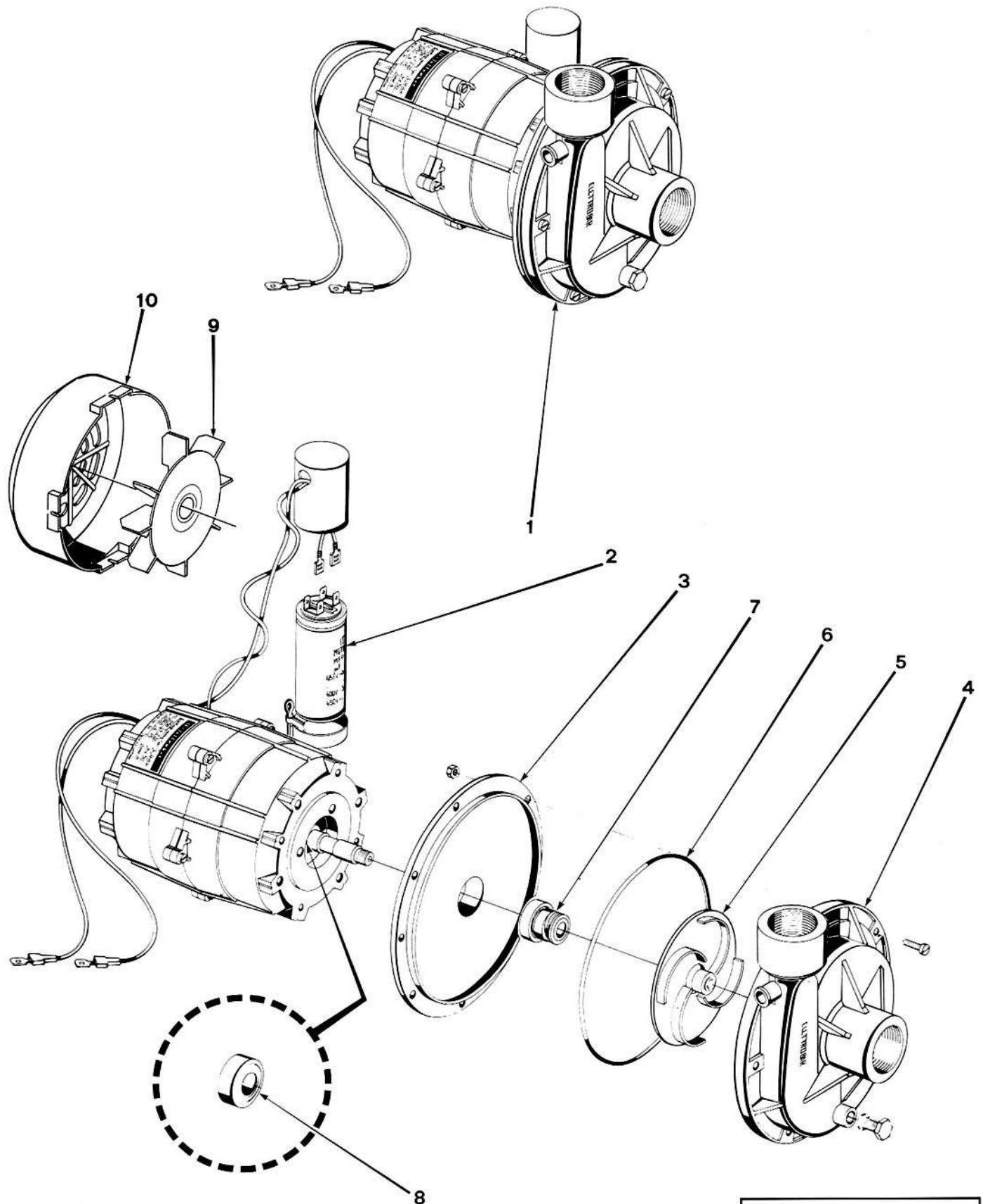


POMPA  
WASH PUMP  
POMPE  
ELEKTROPUMPE

mod. S:  
850 - 870

64

10/87



**E3 wolk**

POMPA WASH PUMP POMPE ELEKTROPUMPE		mod. S: 850 - 870		65
				10/87
POS.	CODICE CODE KODE	DESCRIZIONE - DESCRIPTION - BESCHREIBUNG		
1	13 00 39	Pompa 1225 FIR HP 1,5 Wash pump 1225 FIR HP 1,5 Pompe 1225 FIR HP 1,5 Elektropumpe 1225 FIR HP 1,5	220/50/1	Mod. S 850  Mod. S 870 da matricola n° 64903 from serial no. 64903 du matricule n° 64903 ab Maschinen-Nr. 64903
1	13 00 25	Pompa 1225 FIR HP 1,5 Wash pump 1225 FIR HP 1,5 Pompe 1225 FIR HP 1,5 Elektropumpe 1225 FIR HP 1,5	220-380/50/3	Mod. S 850  Mod. S 870 da matricola n° 64903 from serial no. 64903 du matricule n° 64903 ab Maschinen-Nr. 64903
1	13 00 36	Pompa 1225 FIR HP 1,5 Wash pump 1225 FIR HP 1,5 Pompe 1225 FIR HP 1,5 Elektropumpe 1225 FIR HP 1,5	240/50/1	Mod. S 850  Mod. S 870 da matricola n° 64903 from serial no. 64903 du matricule n° 64903 ab Maschinen-Nr. 64903
1	13 00 37	Pompa 1225 FIR HP 1,5 Wash pump 1225 FIR HP 1,5 Pompe 1225 FIR HP 1,5 Elektropumpe 1225 FIR HP 1,5	240-415/50/3	Mod. S 850  Mod. S 870 da matricola n° 64903 from serial no. 64903 du matricule n° 64903 ab Maschinen-Nr. 64903
1	13 00 44	Pompa 1225 FIR HP 1,5 Wash pump 1225 FIR HP 1,5 Pompe 1225 FIR HP 1,5 Elektropumpe 1225 FIR HP 1,5	220-380/60/3	Mod. S 850  Mod. S 870 da matricola n° 64903 from serial no. 64903 du matricule n° 64903 ab Maschinen-Nr. 64903
1	13 00 28	Pompa 1225 FIR HP 1,5 Wash pump 1225 FIR HP 1,5 Pompe 1225 FIR HP 1,5 Elektropumpe 1225 FIR HP 1,5	220/60/1	Mod. S 850  Mod. S 870 da matricola n° 64903 from serial no. 64903 du matricule n° 64903 ab Maschinen-Nr. 64903

**POMPA  
WASH PUMP  
POMPE  
ELEKTROPUMPE**

mod. **S:**  
**850 - 870**

66

10/87

POS.	CODICE CODE KODE	DESCRIZIONE - DESCRIPTION - BESCHREIBUNG
2	20 60 06	Condensatore 1225 FIR Condenser 1225 FIR Condensateur 1225 FIR Kondensator 1225 FIR
3	31 50 02	Flangia + cappello 1225 FIR Flange int. 1225 FIR Flansque int. 1225 FIR Flansch 1225 FIR
4	11 60 02	Corpo pompa 1225 FIR Flange ext. 1225 FIR Flansque ext. 1225 FIR Pumpengehäuse 1225 FIR
5	12 40 02	Girante 1225 FIR 50 Hz. Impellor 1225 FIR 50 Hz. Turbine 1225 FIR 50 Hz. Pumpenflügel 1225 FIR 50 Hz.
5	12 40 19	Girante 1225 FIR 60 Hz. Impellor 1225 FIR 60 Hz. Turbine 1225 FIR 60 Hz. Pumpenflügel 1225 FIR 60 Hz.
6	45 60 23	OR 1225 FIR O-ring 1225 FIR Joint thorique 1225 FIR O-Ring Dichtung 1225 FIR
7	14 10 02	Tenuta meccanica 1225 FIR Seal 1225 FIR Presse etoupe 1225 FIR Gleitringdichtung 1225 FIR
8	31 40 03	Cuscinetto 1225 FIR Bearing 1225 FIR Roulement 1225 FIR Kugellager 1225 FIR
9	33 50 01	Ventola 1225 FIR Fan 1225 FIR Turbine de refroidissement 1225 FIR Flügel 1225 FIR
10	31 30 01	Copriventola 1225 FIR Fan protection 1225 FIR Protection turbine 1225 FIR Flügelschutz 1225 FIR

**E3 wolk**

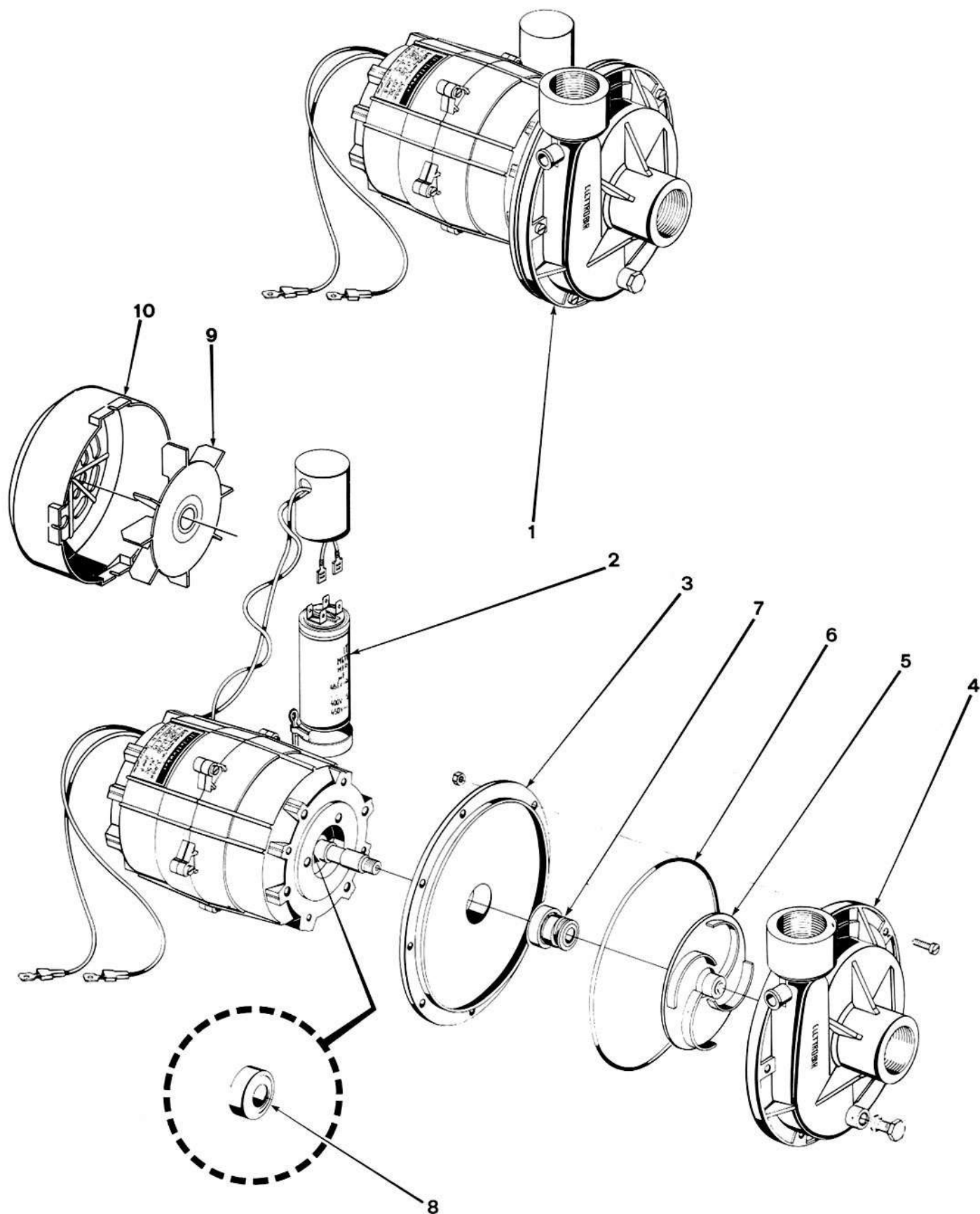
POMPA  
WASH PUMP  
POMPE  
ELEKTROPUMPE

mod. S:  
870

FINO MATRICOLA N° 64902  
TILL SERIAL NO. 64902  
AU MATRICULE N° 64902  
BIS MASCHINEN-NR. 64902

110

10/87



DA MATRICOLA N° 64903 VEDI PAGINA N° 64  
DE MATRICULE N° 64903 VOIR PAGE NR. 64  
FROM SERIAL NO. 64903 SEE PAGE NO. 64  
AB MASCHINEN-NR. 64903 SIEHE SEITE NR. 64

**E3 wolk**

**POMPA  
WASH PUMP  
POMPE  
ELEKTROPUMPE**

**mod. S:  
870**

**FINO MATRICOLA N° 64902  
TILL SERIAL NO. 64902  
AU MATRICULE N° 64902  
BIS MASCHINEN-NR. 64902**

**111**

**10/87**

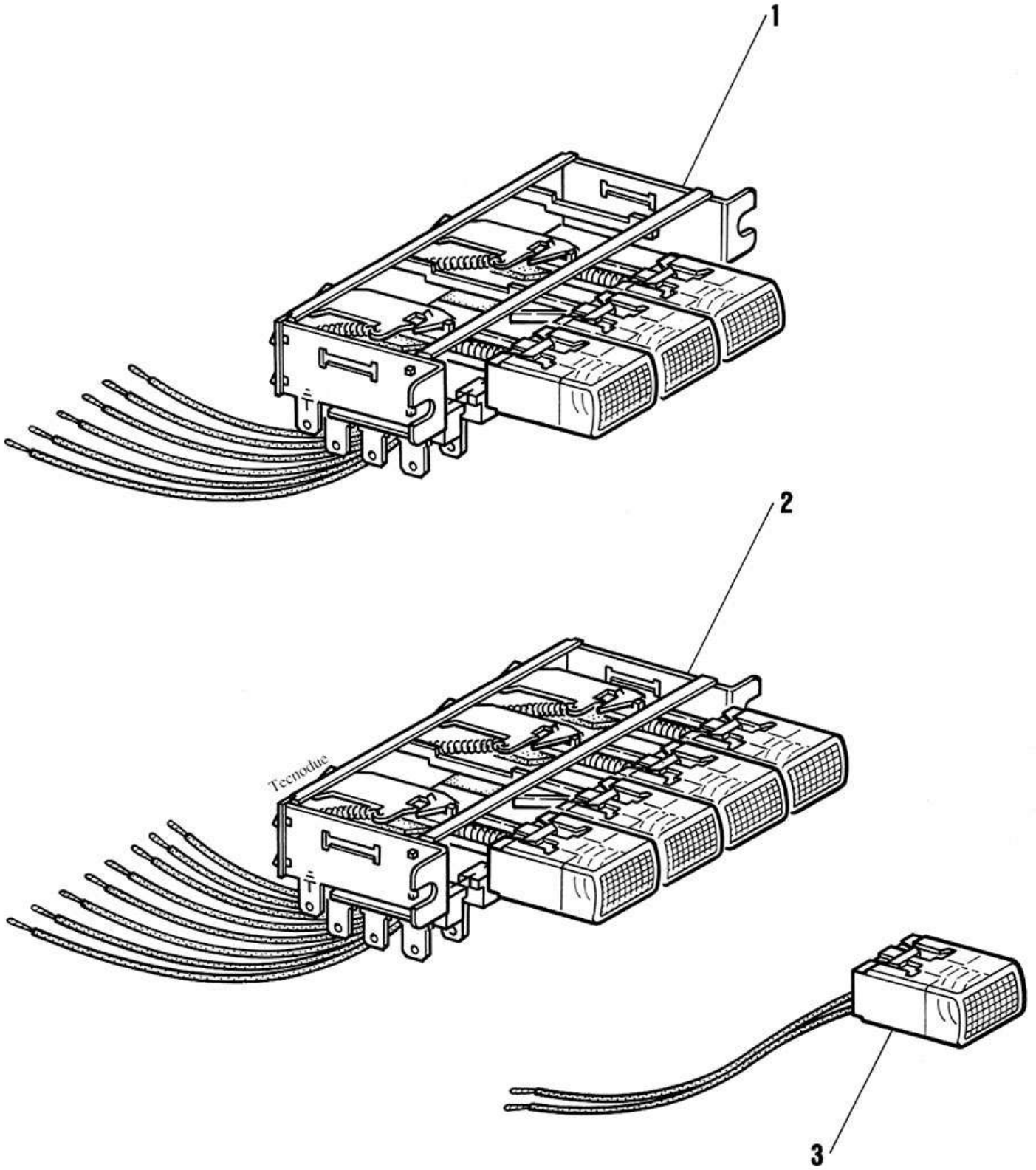
POS.	CODICE CODE KODE	DESCRIZIONE - DESCRIPTION - BESCHREIBUNG
1	13 00 38	Pompa FIR 1241 HP 1,5 Wash pump FIR 1241 HP 1,5 Pompe FIR 1241 HP 1,5 Elektropumpe FIR 1241 HP 1,5
1	13 00 02	Pompa FIR 1241 HP 1,5 Wash pump FIR 1241 HP 1,5 Pompe FIR 1241 HP 1,5 Elektropumpe FIR 1241 HP 1,5
2	20 60 06	Condensatore FIR 1241 Condenser FIR 1241 Condensateur FIR 1241 Kondensator FIR 1241
3	31 50 05	Flangia FIR 1241 Flange FIR 1241 Flansque int. FIR 1241 Flansch FIR 1241
4	11 60 05	Corpo pompa FIR 1241 Flange extr. FIR 1241 Flansque ext. FIR 1241 Pumpengehäuse FIR 1241
5	12 40 05	Girante FIR 1241 50 Hz. Impellor FIR 1241 50 Hz. Turbine FIR 1241 50 Hz. Pumpenflügel FIR 1241 50 Hz.
6	45 60 23	OR 1241 FIR O-ring 1241 FIR Joint thorique 1241 FIR O-Ring Dichtung 1241 FIR
7	14 10 02	Tenuta meccanica 1241 FIR Seal 1241 FIR Presse etoupe 1241 FIR Gleitringdichtung 1241 FIR
8	31 40 03	Cuscinetto 1241 FIR Bearing 1241 FIR Roulement 1241 FIR Kugellager 1241 FIR
9	33 50 01	Ventola 1241 FIR Fan 1241 FIR Turbine de refroidissement 1241 FIR Flügel 1241 FIR
10	31 30 01	Copriventola 1241 FIR Fan protection 1241 FIR Protection turbine 1241 FIR Flügelschutz 1241 FIR

220-380/50/3 220/50/1

Mod. S 870

Mod. S 870

**E3 wolk**



POS.	CODICE CODE KODE	DESCRIZIONE - DESCRIPTION - BESCHREIBUNG
1	22 70 02	<p>Pulsantiera 3 pulsanti Keyboard 3 push buttons Clavier 3 boutons Bedienungsschalter 3 Schalter</p> <p>Mod. S 621 - 624 - 631 - 634 - 651 - 654 - 810 - 835</p> <p>Mod. S 830 da matricola n° 80212 from serial no. 80212 du matricule n° 80212 ab Maschinen-Nr. 80212</p> <p>Mod. S 950 fino matricola n° 81059 till serial no. 81059 au matricule n° 81059 bis Maschinen-Nr. 81059</p>
2	22 70 03	<p>Pulsantiera 4 pulsanti Keyboard 4 push buttons Clavier 4 boutons Bedienungsschalter 4 Schalter</p> <p>Mod. S 623 - 626 - 633 - 636 - 651/P - 653 - 655</p> <p>Mod. S 830 fino matricola n° 80211 till serial no. 80211 au matricule n° 80211 bis Maschinen-Nr. 80211</p> <p>Mod. S 850 fino matricola n° 81936 till serial no. 81936 au matricule n° 81936 bis Maschinen-Nr. 81936</p>
2	22 70 03	<p>Pulsantiera 4 pulsanti - Pompa scarico Keyboard 4 push buttons - Drain pump Clavier 4 boutons - Pompe vidange Bedienungsschalter 4 Schalter - Laugenpumpe</p> <p>Mod. S 621 - 624 - 631 - 634 - 651 - 654 - 810 - 835</p>
2	22 70 01	<p>Pulsantiera 4 pulsanti Keyboard 4 push buttons Clavier 4 boutons Bedienungsschalter 4 Schalter</p> <p>Mod. S 850 da matricola n° 81937 till serial no. 81937 du matricule n° 81937 ab Maschinen-Nr. 81937</p> <p>Mod. S 950 da matricola n° 81060 from serial no. 81060 du matricule n° 81060 ab Maschinen-Nr. 81060</p>
2	22 70 01	<p>Mod. S 870 da matricola n° 64903 from serial no. 64903 du matricule n° 64903 ab Maschinen-Nr. 64903</p>

POS.	CODICE CODE KODE	DESCRIZIONE - DESCRIPTION - BESCHREIBUNG
3	22 60 05	Pulsante arancione Orange push button Bouton orange Orange Schalter
3	22 60 06	Pulsante bianco White push button Bouton blanc Weisse Schalter
3	22 60 07	Pulsante verde Green push button Bouton vert Grüne Schalter
3	22 60 08	Pulsante giallo Yellow push button Bouton jaune Gelbe Schalter